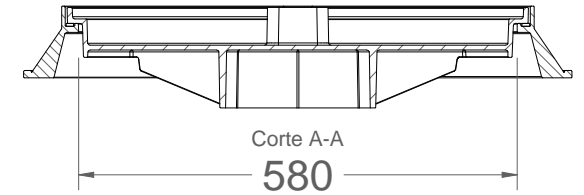
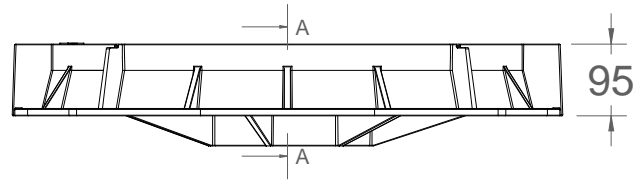


R-100-SB-HONDAS

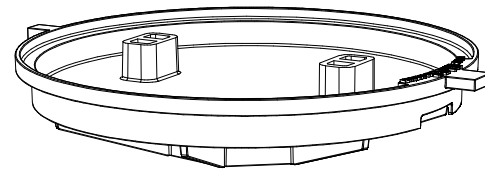
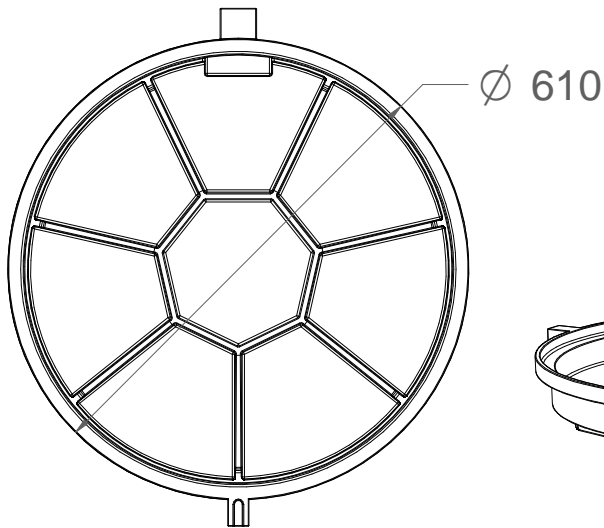
TAPA Y MARCO HONDA DIAM.EXT 806 Y PASO LIBRE 580

Fundición dúctil
Fábregas

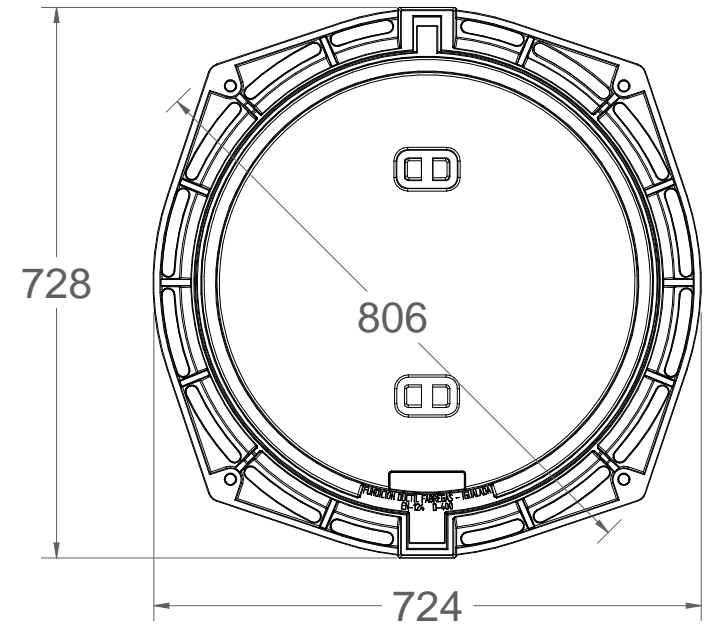
ISO 9001
BUREAU VERITAS
Certification



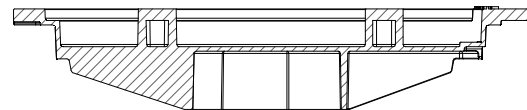
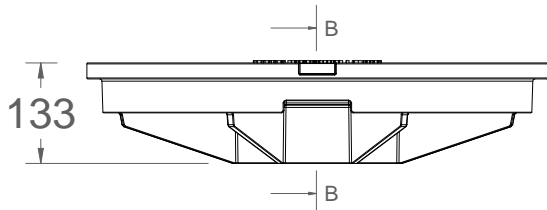
tapa R-100-SBT-HONDA



peso tapa 26,3 Kg.



conjunto R-100-SBT-HONDA



Corte B-B

Material: EN-GJ5-500-7
Peso: 40Kg.
Acabado: Pintado en negro.
Norma: EN-124
Clase: D-400

WWW.GRUPFABREGAS.COM