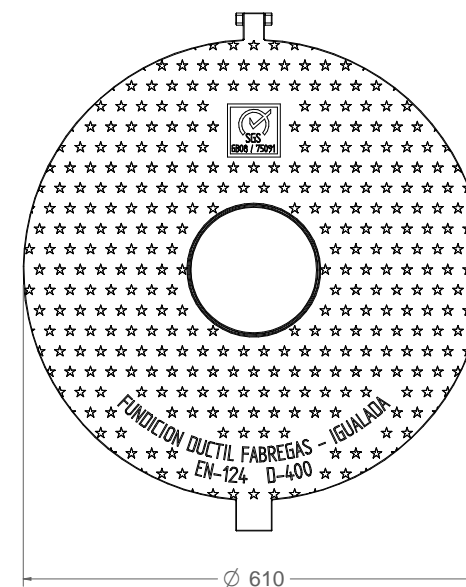
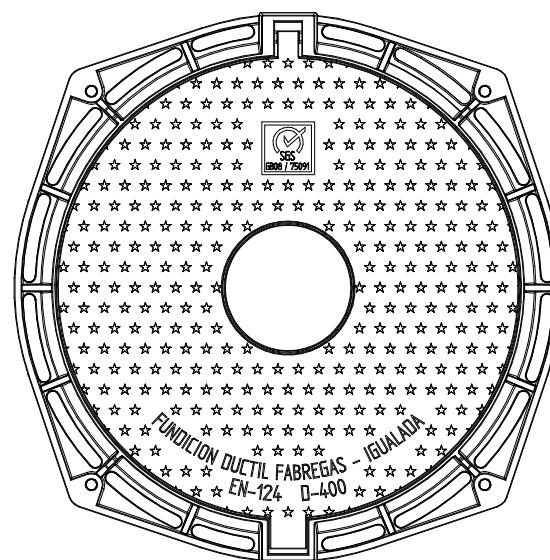
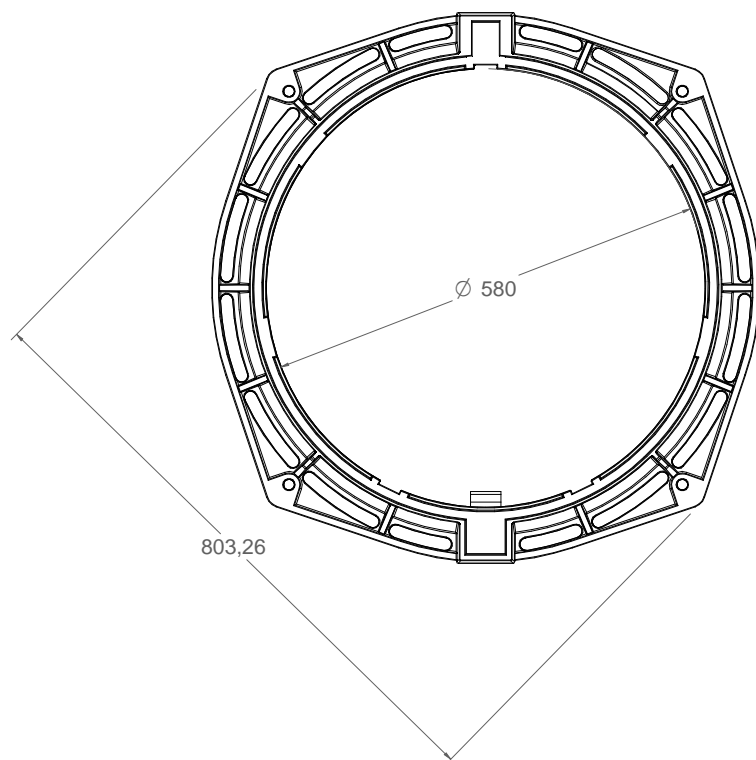
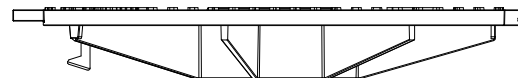
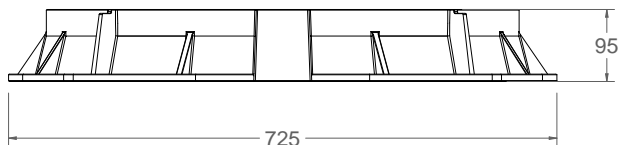
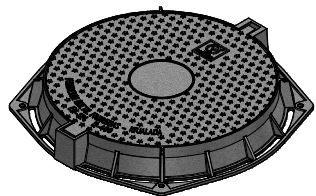


R-100-SB

Tapa y marco de pozo abatible.



Material: Fundición Dúctil EN-GJS-500-7
Peso: 40 kg
Acabado: Pintado en negro.
Norma: EN-124
Clase: D-400

WWW.GRUPFABREGAS.COM